

Multitek®

MB-46 GÖRÜNTÜLÜ DAİRE MONİTÖRÜ KULLANMA KILAVUZU ve GARANTİ BELGESİ



AEEE Yönetmeliğine uygundur.

CE

İçindekiler

GÜVENLİK UYARILARI	3
1. ÖZELLİKLER	4
2. GÖRÜNÜM	4
3. GÖRÜNTÜ VE ZİL SESİ AYARLARI	5
3.1. Görüntü Ayarları	5
3.2. Zil Sesi Melodisi Ayarları	6
4. MB-46 İNTERKOM SİSTEMİ BAĞLANTISI	7
5. CİHAZIN KULLANIMI	8
5.1 Dış Kapıdan veya Diğer Gelen Aramalara Cevap Verme	8
5.2 Daire Kapısına Gelen Aramalar	8
5.3 Dış Kapı Görüntüsünü Alma	8
5.4 Dış Kapıyı Arama	8
5.5 Kapıcıyı Arama	8
5.6 Güvenliği Arama	8
5.7 Çok Kapılı Apartmanlarda Kapılara Bağlanma	8
5.8 Harici Kamera Görüntüsünü Alma	8
6. DAİRE ANAHTARLARI KODLAMASI	8
7. SORUNLARIN GİDERİLMESİ	9
TÜKETİCİNİN SEÇİMLİK HAKLARI	10
YETKİLİ SERVİS İSTASYONLARI	10
GARANTİ BELGESİ	11
GARANTİ ŞARTLARI	12

MB-46 MULTİBUS SESLİ GÖRÜNTÜLÜ KAPI TELEFONU

KULLANMA KILAVUZU

MB-46 Multibus interkom cihazını seçtiğiniz için teşekkür ederiz. Bu kullanma kılavuzu cihazınızın özelliklerini öğreterek daha verimli kullanmanız için hazırlanmıştır.

MB-46 CİHAZINIZ ÜRETİM HATALARINA KARŞI 2 YIL GARANTİLİDİR.
BU CİHAZIN KULLANIM ÖMRÜ 5 YILDIR.

Multitek bu dokümanda belirtilen özelliklerde önceden haber vermeden değişiklik yapma hakkına sahiptir.

www.multitek.com.tr  0533 345 66 77  multitek_elektronik  MultitekAS  MultitekAS

Multitek Destek Hattı
444 16 23

GÜVENLİK UYARILARI

Cihazınızın ve sizin güvenliğiniz açısından bazı güvenlik kurallarına uyulması gerekmektedir.

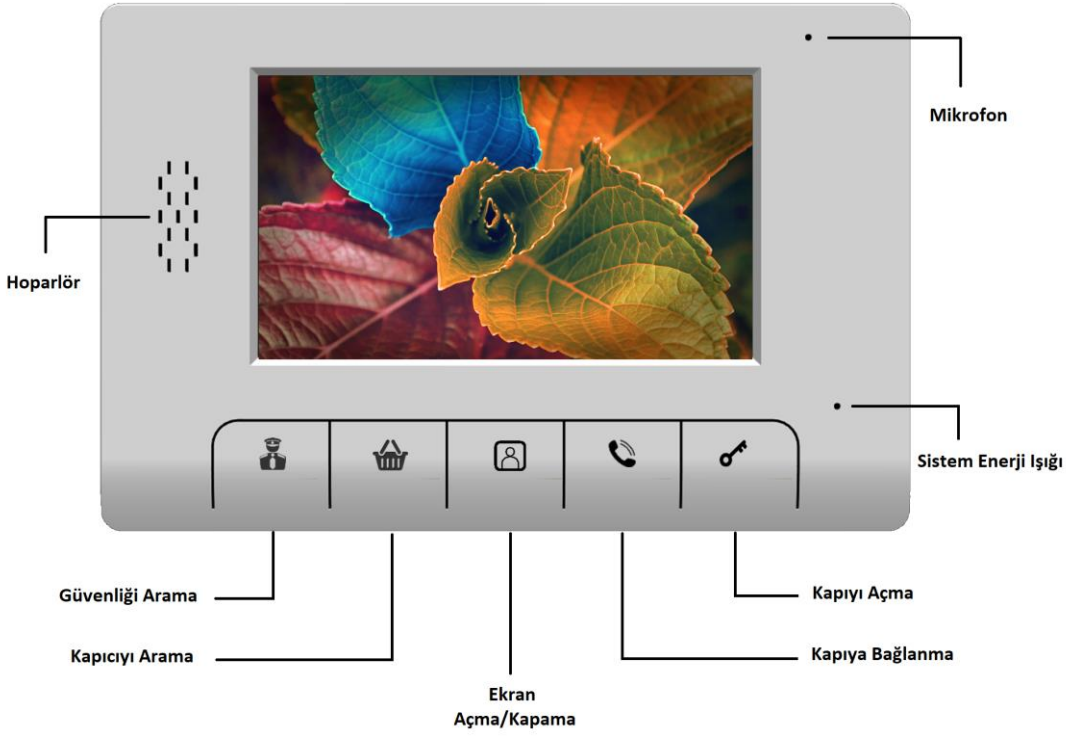
- Kullanım kılavuzunu dikkatlice okuyunuz.**
- Güvenlik uyarılarını dikkatlice okuyunuz.**
- Taşıma, nakliye ve muhafaza sırasında dikkat edilecek hususlar;**
 - Taşıma ve nakliye sırasında ürünü mutlaka kutusu ile birlikte taşıyınız. Ürünün kutusu, ürünü fiziksel hasarlara karşı koruyacaktır.
 - Cihazın veya kutusunun üzerine ağır cisimler koymayınız. Cihaz zarar görebilir.
 - Cihazın düşürülmesi durumunda cihaz çalışmayabilir veya kalıcı hasar oluşabilir.
 - Fazlasıyla soğuk veya sıcak, üründe deformasyona neden olabilir. Elektronik devrelerin ömrünü kısaltabilir veya çalışmamasına neden olabilir.
- Kullanım sırasında insan veya çevre sağlığına tehlikeli veya zararlı olabilecek durumlar;**
 - Ürünü kutusundan çıkarırken sivri kenarlara dikkat ediniz.
 - Ürün ambalajını, türüne göre ayrıştırılmış atık kutularına atınız.
- Cihazın Bakımı;**
 - Cihazınız periyodik bakım gerektirmemekte olup, bakım ve onarım için sadece yetkili servislere başvurunuz.
 - Ürünü kuru bir bezle silerek periyodik olarak temizleyebilirsiniz.
 - Cihazı temizlemeden önce bağlantısını çıkartınız. Temizleme maddelerinin alkol, benzin, tiner vb. herhangi bir çözücü içermediğinden emin olunuz. Cihazı kuru bir bez ile siliniz.
- Olası bir elektrik şokunu önleme amacı ile orijinal kablosu dışında kablo kullanmayınız.**
- Cihazınızın içine yabancı madde sokmayınız veya elektrik şokuna neden olabilecek aletlerle açmaya çalışmayınız.**
- Yetkili servis dışındaki personelin cihazın bağlantı ve montajını yapmaları, cihazda hasara sebep verebilir.**
- Cihazın enerji tüketimi ile ilgili dikkat edilmesi gereken hususlar;**
 - Cihaz 7/24 saat sürekli çalışacak şekilde tasarlanmıştır. Ancak cihazın uzun süreli kullanılmayacağı durumda cihazın gereksiz enerji harcamaması için, cihazın arkadaki soket bağlantısından çıkartılması önerilir. Ayrıca açık unutulmuş her terminalin gereksiz enerji harcadığı unutulmamalı ve terminalerin kapalı durumda kalmasına özen gösterilmelidir.

Lütfen arıza durumunda yetkili servislerimize başvurunuz. (Bkz. Sayfa 9)

1. ÖZELLİKLER

- Renkli LCD 4.3" (420xRGBx272 piksel) ekran
- Çalışma gerilimi 24Vdc
- Ebatlar: 184 X 110 X 21.5 mm (Montaj aparatı ile)
- Kapiya bağlanma, Kapıcı arama, Güvenlik arama, Kapi açma butonları
- Dış kapi – İç kapi- Güvenlik ayrı zil tonları
- 5 farklı zil melodi seçeneği
- Monitör butonu ile görüntü açma
- 4 adet butonla zil sesi/renk/parlaklık ayarlama

2. GÖRÜNÜM



3. GÖRÜNTÜ VE ZİL SESİ AYARLARI

3.1 Görüntü Ayarları

1.Adım

Ayar ekranı için sırasıyla aşağıdaki butonlara basınız.

1



2



2.Adım

Ayarlar arası geçiş için güvenlik tuşuna basınız.

Parlaklık Ayarı:

Ayarlar ekranı açıkken en üstte bulunan parlaklık ayarı SARI olarak seçilir. SEPET butonuna basılarak parlaklık ayarı değiştirilir.



Renk Ayarı:

Ayarlar ekranı açıkken ortada bulunan renk ayarı SARI olarak seçilir. SEPET butonuna basılarak renk ayarı değiştirilir.



Zil Sesi Ayarı:

Ayarlar ekranı açıkken en altta bulunan zil sesi ayarı SARI olarak seçilidir. SEPET butonuna basılarak zil sesi ayarı değiştirilir.



3.2 Zil Sesi Melodisi Ayarları

1.Adım

Sırasıyla aşağıdaki butonlara basınız.

1



2



2.Adım

Seçmek istediğiniz zil noktası için ilgili butona basınız.

Dış Kapı



Daire Kapısı



Kapıcı



Güvenlik



3.Adım

ANAHTAR butonu ile dilediğiniz melodiyi seçiniz.



4.Adım

SEPET butonu ile tercih ettiğiniz melodiyi kaydediniz.



4. MB-46 İTERKOM SİSTEMİ BAĞLANTISI

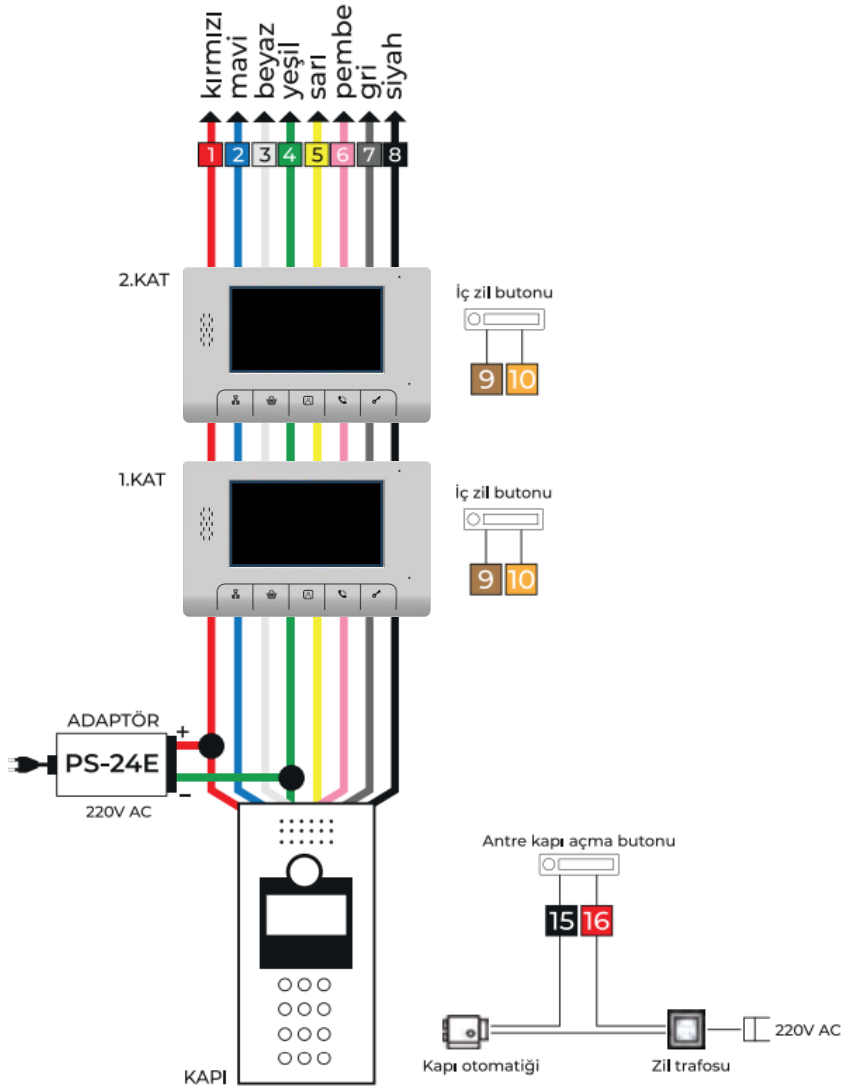
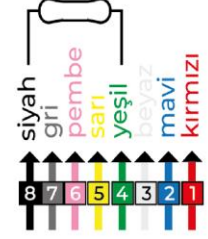
Hattı sonlandırmak için 75 Ohm sonlandırma direnci kullanılmaktadır. Gerekli durumlarda interkom bağlantı hattını sonlandırmak için 75 Ohm sonlandırma jumper'ını kullanınız.



İç zil butonu



Son daireye
75 ohm direnç



5. CİHAZIN KULLANIMI

5.1 Dış Kapıdan veya Diğer Gelen Aramalara Cevap Verme

Dış kapıdan gelen aramalarda görüntülü telefonunuz çalar ve ekrana görüntü gelir. Konuşmak istiyorsanız () butonuna basıp cevap veririz. Konuşma süresi 1 dakikadır. Anahtar () butonuna basarsanız kapı açılır.

5.2 Daire Kapısına Gelen Aramalar

Telefonun zili, daire kapısı zil butonuna basıldığında çalar. Kapıda biri var anlamına gelir.

5.3 Dış Kapı Görüntüsünü Alma

Monitör () butonuna basınız. Ekran yaklaşık bir dakika sonra otomatik kapanır.

5.4 Dış Kapıyı Arama

Kapı Arama () butonuna basınız. Kapıya görüntülü bağlanmış olursunuz.

5.5 Kapıcıyı Arama

Kapıcı Arama () butonuna basınız. Karşı tarafın zili çalar. Cevap verildiğinde konuşma başlar.

5.6 Güvenliği Arama

Güvenlik Arama () butonuna basınız. Karşı tarafın zili çalar. Cevap verildiğinde konuşma başlar.

5.7 Çok Kapılı Apartmanlarda Kapılara Bağlanma

Kapı Arama () butonuna ard arda (1sn. aralıklarla) basınız. Örneğin, 2 kere basıp bırakırsanız 2. Kapıya bağlanırsınız.

5.8 Harici Kamera Görüntüsünü Alma

() butonuna ard arda (1sn. aralıklarla) basınız. Örneğin, 2 kere basıp bırakırsanız monitörde harici kamera görüntüsü görürsünüz.

6. DAİRE ANAHTARLARI KODLAMASI

Daire anahtarlarının daire numarasına göre kodlanması gerekmektedir. Kapıdan ve diğer aramalarda, daire anahtarından ayarlanan koda göre dairenin zili çalar.

Örnek; Daire numarası 1 ise 1 no' lu anahtar açılır, diğer anahtarlar kapalı konumda kalır.

DAİRE MONİTÖRÜ SWITCH



Switch Pozisyonları



7. SORUNLARIN GİDERİLMESİ

KONUŞMA SESİ YOK YA DA DÜŞÜK

Hoparlör Ses Seviye Ayarını kontrol ediniz. (Bkz. Sayfa 6)

TELEFONDA GÜRÜLTÜ VARSA

Telefon interkom hattı bağlantılarını kontrol ediniz.

ZİL SESİ YOK YA DA DÜŞÜK

Zil Ses Seviye Ayarını kontrol ediniz. (Bkz. Sayfa 6)

GÖRÜNTÜ SORUNU

Renk – Parlaklık Seviye Ayarı ile uygun görüntü rengini ayarlayabilirsiniz. (Bkz. Sayfa 6)

TÜKETİCİNİN SEÇİMLİK HAKLARI

- Malın ayıplı olduğunun anlaşılması durumunda tüketici;
 - Satılanı geri vermeye hazır olduğunu bildirerek sözleşmeden dönme,
 - Satılanı alıkoyup ayıp oranında satış bedelinden indirim isteme,
 - Aşırı bir masraf gerektirmediği takdirde, bütün masrafları satıcıya ait olmak üzere satılanın ücretsiz onarılmasını isteme,
 - İmkân varsa, satılanın ayıpsız bir misli ile değiştirilmesini isteme, seçimlik haklarından birini kullanabilir.
- Ücretsiz onarım veya malın ayıpsız misli ile değiştirilmesi hakları üretici veya ithalatçıya karşı da kullanılabilir. Satıcı, üretici ve ithalatçı tüketicinin bu hakkını kullanmasından müteselsilen sorumludur.
- Tüketicinin, malın ayıpsız misli ile değiştirilmesi hakkını seçmesi durumunda satıcı, üretici veya ithalatçının, malın ayıpsız misli ile değiştirilmesi talebinin kendilerine bildirilmesinden itibaren azami otuz iş günü içerisinde, bu talebi yerine getirmesi zorunludur. Ancak tüketicinin ücretsiz onarım talebi, yönetmelikte azami tamir süresi belirlendiye belirtilen azami tamir süresi içinde yerine getirilir. Aksi hâlde tüketici diğer seçimlik haklarını kullanmakta serbesttir.
- Tüketicinin sözleşmeden dönme veya ayıp oranında bedelden indirim hakkını seçtiği durumlarda, ödemiş olduğu bedelin tümü veya bedelden yapılan indirim tutarı derhal tüketiciye iade edilir.
- Seçimlik hakların kullanılması nedeniyle ortaya çıkan tüm masraflar, tüketicinin seçtiği hakkı yerine getiren tarafça karşılanır. Tüketici bu seçimlik haklarından biri ile birlikte tazminat da talep edebilir.
- Uyuşmazlık olması halinde uyuşmazlığınızın çözümlenmesi için; uyuşmazlık bedeline göre ikamet edilen yerdeki veya mal/hizmetin satın alındığı yerdeki Kaymakamlık bünyesinde yer alan Tüketici Sorunları Hakem Heyetine veya Tüketici Mahkemesi'ne başvurula bilinir.

YETKİLİ SERVİS İSTASYONLARI

İL	FİRMA ADI	TELEFON/FAX	E-POSTA
Merkez/Fabrika	Multitek Elektronik San. Ve Tic. A. Ş	(0216) 420 38 38 (0216) 415 79 18	info@multitek.com.tr
ADANA		(0533) 256 03 03	adana@multitek.com.tr
ALANYA		(0555) 963 79 59	alanya@multitek.com.tr
ANKARA		(0554) 364 49 46	ankara@multitek.com.tr
ANTALYA		(0549) 813 80 56	antalya@multitek.com.tr
BURSA		(0542) 208 29 66	bursa@multitek.com.tr
DIYARBAKIR		(0546) 179 91 47	diyarbakir@multitek.com.tr
ESKİŞEHİR		(0541) 324 14 26	eskisehir@multitek.com.tr
GAZİANTEP		(0542) 380 54 62	gaziantep@multitek.com.tr
İZMİR		(0545) 538 51 29	izmir@multitek.com.tr
KAYSERİ		(0542) 380 56 52	kayseri@multitek.com.tr
KONYA		(0549) 813 83 32	konya@multitek.com.tr
MALATYA		(0549) 325 30 51	malatya@multitek.com.tr
SAMSUN		(0545) 539 52 63	samsun@multitek.com.tr
TRABZON		(0544) 396 06 34	trabzon@multitek.com.tr
ZONGULDAK		(0544) 542 11 19	zonguldak@multitek.com.tr



GARANTİ BELGESİ

Bu belge; 6502 sayılı Tüketicinin Korunması Hakkında Kanun ve Kanun 'a dayanarak yürürlüğe konulan Garanti Belgesi Yönetmeliği uyarınca, T.C. Gümrük ve Ticaret Bakanlığı Tüketicinin Korunması ve Piyasa Gözetimi Genel Müdürlüğü'nün hazırlamış olduğu usul ve esaslara göre hazırlanmıştır.

İMALATÇI / İTHALATÇI FİRMANIN	
ÜNVANI	MULTİTEK ELEKTRONİK SAN. VE TİC. A.Ş.
MERKEZ ADRESİ	MECLİS MAH. ATATÜRK CAD. NO:47 SANCAKTEPE/İSTANBUL
TELEFONU VE FAKSI	+90 (216) 420 38 38 / +90 (216) 415 79 18
FİRMA YETKİLİSİNİN MATBU İMZASI/KAŞESİ	

MALIN	
CİNSİ:	SESLİ GÖRÜNTÜLÜ KAPI TELEFONU
MARKASI:	MULTİTEK
MODELİ:	MB-46 DAİRE MONİTÖRÜ
BANDROL VE SERİ NO:	
TESLİM TARİHİ VE YERİ:	
GARANTİ SÜRESİ:	2 yıl
AZAMI TAMİR SÜRESİ:	20 iş günü

SATICI FİRMANIN	
ÜNVANI:	
ADRESİ:	
TELEFONU VE FAKSI:	
SATICI İMZA KAŞE:	
FATURA TARİHİ VE NO:	

GARANTİ ŞARTLARI

1. Garanti süresi; malın tüketiciye teslim tarihinden itibaren başlar ve 2 (iki) yıldır.
2. Malın bütün parçaları dahil olmak üzere tamamı firmamızın garanti kapsamındadır.
3. Malın arızalanması durumunda, tamirde geçen süre garanti süresine eklenir. Malın tamir süresi en fazla 20 (yirmi) iş günüdür. Bu süre, garanti süresi içerisinde mala ilişkin arızanın yetkili servis istasyonuna veya satıcıya bildirim tarihi itibaren başlar. Tüketicinin bulunduğu yerde yetkili servis istasyonunun olmaması halinde satış sonrası hizmetlerin verilmesinden, tüketiciye en yakın yerdeki yetkili servis istasyonu sorumludur. Tüketiciye en yakın yerdeki yetkili servis istasyonunda satış sonrası hizmet verilmesinin mümkün olmaması durumunda; malın firma merkezine ya da diğer bir yetkili servis istasyonuna ulaştırılması ve geri gönderilmesi ile ilgili olarak tüketiciden nakliye, posta, kargo veya benzeri herhangi bir ulaşım gideri talep edilemez.
4. Tüketicinin arıza bildirimini; telefon, faks, e-posta, iadeli taahhütlü mektup veya benzeri bir yolla yapması mümkündür. Ancak, uyuşmazlık halinde bildirimle ilişkin ispat yükümlülüğü tüketiciye aittir.
5. Malın garanti süresi içerisinde yetkili servis istasyonuna veya satıcıya tesliminden itibaren arızasının on iş günü içerisinde giderilememesi halinde, üretici veya ithalatçının; malın tamiri tamamlanıncaya kadar, benzer özelliklere sahip başka bir malı tüketicinin kullanımına tahsis etmesi zorunludur.
6. Yetkili servis istasyonlarının, bakım ve onarımını yaptıkları mallara ait değiştirilen yedek parçaları; garanti süresi içerisinde tüketiciye göstermesi zorunludur.
7. Garanti uygulaması sırasında değiştirilen malın garanti süresi, satın alınan malın kalan garanti süresi ile sınırlıdır.
8. Malın ayıplı olduğunun anlaşılması durumunda tüketici
 - a. Satılanı geri vermeye hazır olduğunu bildirerek sözleşmeden dönme,
 - b. Satılanı alıkoyup ayıp oranında satış bedelinden indirim isteme,
 - c. Aşırı bir masraf gerektirmediği takdirde, bütün masrafları satıcıya ait olmak üzere ücretsiz onarılmasını isteme,
 - d. İmkân varsa, satılanın ayıpsız bir misli ile değiştirilmesini isteme, seçimlik haklarından birini kullanabilir. Ücretsiz onarım veya malın ayıpsız misli ile değiştirilmesi hakları üretici veya ithalatçıya karşı da kullanılabilir. Satıcı, üretici ve ithalatçı tüketicinin bu hakkını kullanmasından müteselsilen sorumludur.
9. Tüketicinin, ücretsiz onarım hakkını kullanması halinde malın;
 - a. Garanti süresi içinde tekrar arızalanması,
 - b. Tamiri için gereken azami sürenin aşılması,
 - c. Tamirinin mümkün olmadığı, yetkili servis istasyonu, satıcı, üretici veya ithalatçı tarafından bir raporla belirlenmesi, durumlarında; tüketici malın bedel iadesini, ayıp oranında bedel indirimini veya imkan varsa malın ayıpsız misli ile değiştirilmesini satıcıdan talep edebilir. Tüketicinin, malın ayıpsız misli ile değiştirilmesi hakkını seçmesi durumunda satıcı, üretici veya ithalatçının, malın ayıpsız misli ile değiştirilmesi talebinin kendilerine bildirilmesinden itibaren azami otuz iş günü içerisinde, bu talebi yerine getirmesi zorunludur. Ancak tüketicinin ücretsiz onarım talebi, yönetmelikte azami tamir süresi belirlendiyse belirtilen azami tamir süresi içinde yerine getirilir. Aksi hâlde tüketici diğer seçimlik haklarını kullanmakta serbesttir.
10. Tüketicinin sözleşmeden dönme veya ayıp oranında bedelden indirim hakkını seçtiği durumlarda, ödemiş olduğu bedelin tümü veya bedelden yapılan indirim tutarı derhal tüketiciye iade edilir.
11. Seçimlik hakların kullanılması nedeniyle ortaya çıkan tüm masraflar, tüketicinin seçtiği hakkı yerine getiren tarafça karşılanır. Tüketici bu seçimlik haklarından biri ile birlikte tazminat da talep edebilir.
12. Uyuşmazlık olması halinde uyuşmazlığınızın çözümlenmesi için; uyuşmazlık bedeline göre ikamet edilen yerdeki veya mal/hizmetin satın alındığı yerdeki Kaymakamlık bünyesinde yer alan Tüketici Sorunları Hakem Heyetine veya Tüketici Mahkemesi'ne başvurula bilinir.
13. Arızalarda kullanım hatasının bulunup bulunmadığının, yetkili servis istasyonları, yetkili servis istasyonunun mevcut olmaması halinde sırasıyla; malın satıcısı, ithalatçısı veya üreticisinden birisi tarafından mala ilişkin azami tamir süresi içerisinde düzenlenen raporla belirlenmesi ve bu raporun bir nüshasının tüketiciye verilmesi zorunludur. Tüketiciler, bu rapora ilişkin olarak bilirkişi tarafından tespit yapılması talebiyle uyuşmazlığın parasal değerini dikkate alarak tüketici hakem heyetine veya tüketici mahkemesine başvurabilir.
14. Satıcı tarafından bu Garanti Belgesinin verilmemesi durumunda, tüketici Gümrük ve Ticaret Bakanlığı Tüketicinin Korunması ve Piyasa Gözetimi Genel Müdürlüğüne başvurabilir.
15. Malın kullanma kılavuzunda yer alan hususlara aykırı kullanılmasından kaynaklanan arızalar garanti kapsamı dışındadır.